



TLL622031

Transmetteur FM Bluetooth B4

Manuel d'utilisation



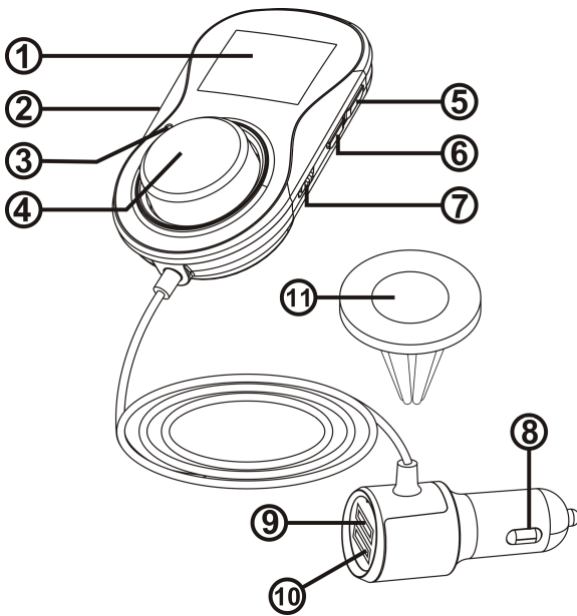
INTO YOUR FUTURE

I. Présentation du produit

Merci d'avoir choisi un produit Tellur! Le transmetteur FM Bluetooth B4 vous permet de profiter de votre musique préférée en la diffusant sans fil à partir de votre smartphone ou de la carte TF du système audio de la voiture.

L'émetteur prend en charge la recharge du smartphone et de la tablette et la fonction d'appel mains libres.

II. Apparence du produit



III. Explication du diagramme:

1. Écran LCD 1.4 '
2. Fente pour carte TF
3. Microphone
4. Touche multifonctionnelle: appuyez brièvement pour mettre en pause / lire / répondre /

raccrocher; double-cliquez pour recomposer; faites pivoter la gauche et la droite pour régler le volume; appui long pour changer de mode (Bluetooth, carte TF)

5. Appuyez brièvement sur pour la chanson précédente; appui long pour augmenter la fréquence FM

6. Appuyez brièvement sur pour la chanson suivante. Appui long pour diminuer la fréquence FM

7. Bouton On / Off

8. Adaptateur d'alimentation ALIMENTATION

9. USB 1: Port de charge Max 5V / 1A avec reconnaissance de charge

10. USB 2: charge rapide QC3.0

11. Support d'évent

IV. Caractéristiques:

1 Transmission à fréquence complète FM, 87,5-108,0 MHz;

2. Affichage de l'écran LCD 1.4 "

3. Fonctions de la carte MicroSD 1G-32G

4. Réponse Bluetooth, raccrocher, rejeter et recomposer l'appel.

5. Lecture de musique stéréo Bluetooth

6. USB 1: Port de charge Max 5V / 1A avec reconnaissance de charge

7. Fonction de mise en veille automatique

8. USB 2: charge rapide QC3.0 (3.6V-6.5V / 3A, 6.5V-9V / 1.5A, 9V-12V / 1A)

9. Fonction de conversation privée

10. Activer / désactiver

11. Support pour la grille de ventilation

12. Bouton multifonctionnel

13. Lecture de musique MP3 / WMA

14. Informations d'affichage de l'appelant et également, messages vocaux pour la navigation

15. Détection de tension de batterie

16. Carte TF, lecture de musique

17. Réglage de l'égaliseur de la carte TF

V. Instructions d'utilisation

5.1 Mode Bluetooth

5.1.1 Insérez l'émetteur dans la prise allume-cigare, fixez le support sur la prise d'aération et allumez l'interrupteur d'alimentation. L'écran LCD affichera la fréquence FM et la tension de la batterie. Réglez la radio et l'émetteur de la voiture sur la même fréquence.

5.1.2 Activez le Bluetooth de votre appareil, recherchez "Tellur FMT-B4" et cliquez pour établir la connexion. Une fois connecté avec succès, l'écran LCD affichera le message "Bluetooth est

connecté".

5.1.3 Écoutez de la musique via Bluetooth depuis votre appareil (smartphone / tablette).

Utilisez le bouton multifonction pour contrôler la musique (pause / lecture) et régler le volume.

5.1.4 Appuyez brièvement sur le bouton pour répondre / raccrocher; appuyez longuement pour rejeter; double-cliquez pour recomposer; appuyez longuement pendant la conversation pour passer en conversation privée.

Remarque: vous pouvez uniquement recomposer le dernier numéro composé.

5.2 Carte microSD

5.2.1 Insérez la carte TF dans la fente pour carte TF. L'émetteur bascule automatiquement en mode carte TF et transfère la musique de la carte TF. Cliquez une fois sur le bouton pour mettre en pause / jouer de la musique, appuyez sur le bouton de fréquence pour changer de chanson.

5.3 Réglage de la fréquence

5.3.1 Après avoir allumé l'émetteur, appuyez longuement sur le bouton "précédent" («), pour entrer le réglage rapide de la fréquence FM, appuyez brièvement sur le bouton, pour ralentir le réglage. Appuyez longuement sur le bouton "suivant" (»), pour le réglage de la diminution rapide FM, appuyez brièvement sur le bouton pour le réglage lent.

5.3.2 En état de pause de la musique sur carte TF, une brève pression sur la touche "précédente" («), permet de définir le mode de lecture: lecture en boucle, répétition simple, répétition simple, normale, aléatoire. Une courte pression sur le bouton "Suivant" (»), permet de définir les effets sonores: Nature, Pop, Rock, Jazz, Classique, Pays.

5.4 Mode de commutation

5.4.1 Lorsque Bluetooth est connecté et que la carte TF est insérée en même temps, appuyez longuement sur le bouton multifonctionnel pour changer de mode.

Remarque: Il y aura des instructions vocales correspondantes sur l'état actuel de l'émetteur lors du changement de mode ou de l'insertion de périphériques externes.

5.5 Reconnaissance de charge

5.5.1 Connectez votre appareil mobile compatible QC3.0 au port USB2. L'émetteur reconnaîtra automatiquement le type d'appareil et fournira le courant de charge maximum afin de réduire le temps de charge tout en protégeant la batterie de l'appareil.

Cet appareil est conforme aux normes QC3.0, QC2.0, FCP, PE, PE2.0, Apple, Samsung, BC1 .2.

VI. Mémoire de mise hors tension

Le système mémorise automatiquement le morceau et la fréquence FM avant la mise hors tension. Lors de la prochaine utilisation, l'émetteur lira automatiquement la dernière chanson jouée.

Si vous retirez ou changez de périphérique de mémoire ou si le système détecte une panne, l'émetteur commencera la lecture à partir de la première chanson.

VII. Spécifications techniques

Tension de travail nominale: 12V-24V

Tension de travail limite: 8-32V

Sortie USB1: chargement 5V / 1A pour la reconnaissance du téléphone et du chargement

Température de travail: -5-45 ° C

USB2: prend en charge le chargement QC3.0 pour le téléphone

Format de musique: MP3 / WMA

Précision d'affichage de la tension de la batterie: + _1V

SNR:> 60dB

Degré de distorsion: <0. 1%

réponse en fréquence: 20IHz-15Khz

Canal gauche et droit:> 60dB

Version Bluetooth: Version 4,1 + EDR

Traitement du son Bluetooth: HFPv1.6, hspv1.2, A2DP1.3, AVCTP1.4, AVDTP 1.3 et AVRCP 1.5

Distance de transmission Bluetooth: <10M

Distance effective du microphone Bluetooth: 0.5-2M

Fréquence FM: 87.5-108.0MHZ

Mode FM: Verrouillage de fréquence PLL stéréo numérique

VIII. Information additionnelle

1. Cet appareil possède deux ports de charge, USB1 5V / 1A, USB2 QC3.0.
2. Lors du réglage de la fréquence, évitez les fréquences avec un signal puissant afin d'obtenir une meilleure qualité sonore.
3. La fidélité de la connexion Bluetooth varie d'un smartphone à l'autre.
4. Si votre smartphone ne se reconnecte pas automatiquement à la loutre Bluetooth, éteignez l'émetteur, Bluetooth doit être reconnecté manuellement.
5. Ne pas utiliser ce produit dans un environnement poussiéreux et humide, avec des températures extrêmement basses et élevées.
6. Ne laissez pas tomber le produit pour éviter tout endommagement ou dégradation de la surface.
7. En cas d'appel entrant, l'émetteur passera automatiquement en mode Bluetooth. Lorsque l'appel est terminé, l'émetteur retourne automatiquement en mode carte TF.

IX. Le forfait comprend

1. Transmetteur FM Bluetooth B4
2. Manuel de l'utilisateur
3. Carte de garantie