



TLL622031

**Transmisor FM Bluetooth B4
Manual de usuario**



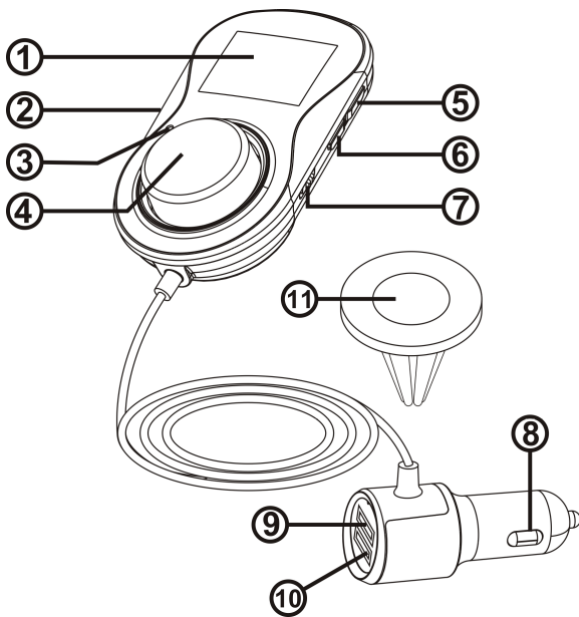
INTO YOUR FUTURE

I. Introducción de producto

Gracias por elegir un producto Tellur! El transmisor FM Bluetooth B4 lo ayuda a disfrutar de su música favorita al transmitirla de forma inalámbrica desde su teléfono inteligente o tarjeta TF o el sistema de audio del automóvil.

El transmisor admite la recarga de teléfonos inteligentes y tabletas y la función de llamada manos libres.

II. Apariencia del producto



III. Explicación del diagrama:

1. Pantalla LCD de 1.4 '
2. ranura para tarjeta TF
3. Microphone
4. Botón multifuncional: presione brevemente para pausar / reproducir / responder / colgar una llamada; haga doble clic para volver a marcar; gire hacia la izquierda y hacia la derecha para ajustar el volumen; mantenga presionado para cambiar de modo (Bluetooth, tarjeta TF)

5. Presione brevemente para la canción anterior; mantenga presionado para aumentar la frecuencia de FM
6. Presione brevemente para la siguiente canción; mantenga presionado para disminuir la frecuencia de FM
7. Botón de encendido / apagado
8. Adaptador de ALIMENTACIÓN de energía
9. USB 1: puerto de carga Máx. 5V / 1A con reconocimiento de carga
10. USB 2: carga rápida QC3.0
11. Soporte de ventilación

IV. Características:

- 1 Transmisión de frecuencia completa FM, 87.5-108.0MHZ
2. Pantalla LCD de 1.4 "
3. Funciones de la tarjeta MicroSD 1G-32G
4. Respuesta de Bluetooth, colgar, rechazar y volver a marcar
5. Reproducción de música estéreo Bluetooth
6. USB 1: puerto de carga Máx. 5V / 1A con reconocimiento de carga
7. Función de memoria de apagado automático
8. USB 2: carga rápida QC3.0 (3.6V-6.5V / 3A, 6.5V-9V / 1.5A, 9V-12V / 1A)
9. función de conversación privada
10. Encender / apagar
11. Soporte de ventilación
12. Gran botón multifuncional
13. reproducción de música MP3 / WMA
14. Información de la pantalla de la persona que llama y también indicaciones de voz para la navegación.
15. Detección de voltaje de batería
16. tarjeta TF, reproducción de música
17. Ajuste de ecualización de tarjeta TF

V. Instrucciones de operación

5.1 Modo Bluetooth

5.1.1 Inserte el transmisor en el enchufe del encendedor, fije el soporte en la ventilación de aire y encienda el interruptor de encendido. La pantalla LCD mostrará la frecuencia de FM y el voltaje de la batería. Ajuste la radio del automóvil y el transmisor a la misma frecuencia.

5.1.2 Encienda su dispositivo Bluetooth, busque "Tellur FMT-B4" y haga clic para establecer la conexión. Una vez conectado correctamente, la pantalla LCD mostrará el mensaje "Bluetooth

está conectado".

5.1.3 Reproduzca música a través de Bluetooth desde su dispositivo (teléfono inteligente / tableta). Use la perilla multifuncional para controlar la música (pausa / reproducción) y ajuste el volumen.

5.1.4 Presione brevemente la perilla para contestar / colgar una llamada; pulsación larga para rechazar; haga doble clic para volver a marcar; mantenga presionado durante la conversación para cambiar a una conversación privada.

Nota: Solo puede volver a marcar el último número que marcó.

5.2 Tarjeta microSD

5.2.1 Inserte la tarjeta TF en la ranura de la tarjeta TF, y el transmisor cambiará automáticamente al modo de tarjeta TF y reproducirá la música de la tarjeta TF. Solo haga clic en la perilla para pausar / reproducir música, presione el botón de frecuencia para cambiar de canción.

5.3 Ajustes y configuraciones de frecuencia

5.3.1 Después de encender el transmisor, presione prolongadamente el botón "anterior" («), para ingresar el ajuste rápido de frecuencia FM, presione brevemente, para ajustar lentamente. Presione prolongadamente el botón "siguiente" (») para el ajuste rápido de disminución de FM, presione brevemente, para el ajuste lento.

5.3.2 En el estado de pausa de la música de la tarjeta TF, presionar brevemente el botón "anterior" («) puede establecer el modo de reproducción: reproducción repetida, repetición única, normal, aleatoria, exploración. La presión breve del botón "siguiente" (») puede establecer efectos de sonido: Naturaleza, Pop, Rock, Jazz, Clásico, País.

5.4 Modo de cambio

5.4.1 Cuando el Bluetooth está conectado y la tarjeta TF se inserta al mismo tiempo, mantenga presionada el botón multifunción para cambiar de modo.

Nota: Habrá indicaciones de voz correspondientes sobre el estado actual del transmisor al cambiar de modo o insertar dispositivos externos.

5.5 Reconocimiento de carga

5.5.1 Conecte su dispositivo móvil compatible con QC3.0 al puerto USB2. El transmisor reconocerá automáticamente el tipo de dispositivo y proporcionará la corriente de carga máxima para reducir el tiempo de carga, mientras protege la batería del dispositivo. Este dispositivo cumple con QC3.0, QC2.0, FCP, PE, PE2.0, Apple, Samsung, BC1 .2.

VI. Memoria de apagado

El sistema memorizará automáticamente la canción y la frecuencia FM antes del apagado. En el próximo uso, el transmisor reproducirá automáticamente la última canción reproducida. Si quita o cambia un dispositivo de memoria o el sistema detecta una falla, el transmisor comenzará a reproducir desde la primera canción.

VII. Especificaciones técnicas

Tensión nominal de trabajo: 12V-24V

Límite de voltaje de trabajo: 8-32V

Salida USB1: carga de 5V / 1A para teléfono y reconocimiento de carga

Temperatura de trabajo: -5-45 ° C

USB2: admite carga QC3.0 para teléfono

Formato de música: MP3 / WMA

Precisión de visualización del voltaje de la batería: + _1V

SNR:> 60dB

Grado de distorsión: <0. 1%

respuesta de frecuencia: 20Hz-15Khz

Canal izquierdo y derecho:> 60dB

Versión de Bluetooth: Versión 4.1 + EDR

Procesamiento de sonido Bluetooth: HFPv1.6, hspv1.2, A2DP1.3, AVCTP1.4, AVDTP 1.3 y AVRCP 1.5

Distancia de transmisión de Bluetooth: <10M

Distancia efectiva del micrófono Bluetooth: 0.5-2M

Frecuencia FM: 87.5-108.0MHZ

Modo FM: bloqueo de frecuencia PLL estéreo digital

VIII. Información adicional

1. Este dispositivo tiene dos puertos de carga, USB1 5V / 1A, USB2 QC3.0.
2. Al configurar la frecuencia, evite las frecuencias con señal fuerte para obtener una mejor calidad de sonido.
3. La fidelidad de la conexión Bluetooth varía de un teléfono inteligente a otro.
4. Si su teléfono inteligente no se vuelve a conectar automáticamente a Bluetooth para apagar el transmisor, Bluetooth debe volver a conectarse manualmente.
5. No utilice este producto en un ambiente polvoriento y húmedo, con temperaturas extremadamente altas y bajas.
6. No deje caer el producto para evitar daños o averías en la superficie.
7. En caso de una llamada entrante, el transmisor cambiará automáticamente al modo Bluetooth. Cuando finaliza la llamada, el transmisor vuelve automáticamente al modo de tarjeta TF.

IX. El paquete incluye

1. Transmisor FM Bluetooth B4
2. Manual de usuario
3. Tarjeta de garantía

Información sobre eliminación y reciclaje.



El símbolo del contenedor de basura tachado en su producto, batería, literatura o embalaje le recuerda que todos los productos electrónicos y las baterías deben llevarse a puntos de recolección de residuos separados al final de su vida laboral. No se deben tirar a la basura normal con la basura doméstica. Es responsabilidad del usuario deshacerse del equipo utilizando un punto de recogida o servicio designado para el reciclaje por separado de los residuos de equipos eléctricos y electrónicos (RAEE) y baterías de acuerdo con las leyes locales. La recolección y el reciclaje adecuados de su equipo ayudan a garantizar que los desechos de EEE se reciclen de una manera que conserve materiales valiosos y proteja la salud humana y el medio ambiente. El manejo incorrecto, la rotura accidental, el daño y / o el reciclaje incorrecto al final de su vida útil pueden ser perjudiciales para la salud y el medio ambiente