



TLL622021
Transmetteur FM Bluetooth B3
Manuel d'utilisation



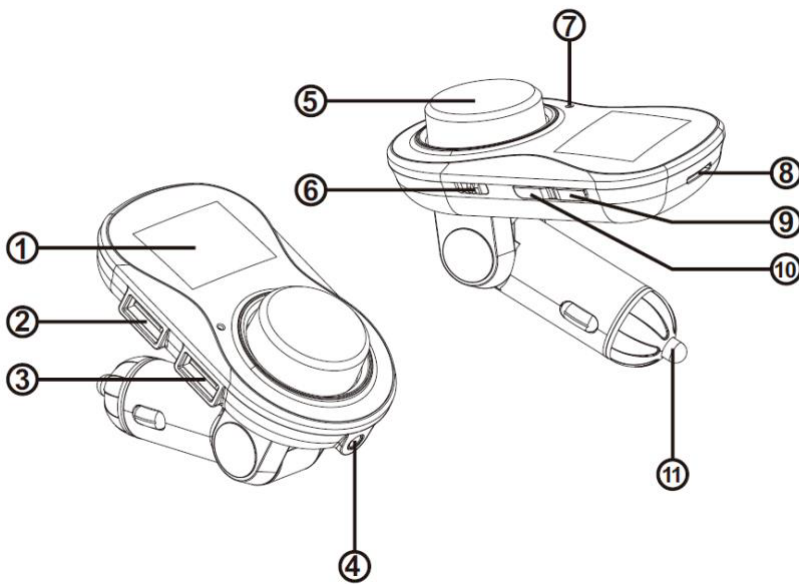
INTO YOUR FUTURE

I. Introduction du produit

Merci d'avoir choisi un produit Tellur!

Le transmetteur FM Bluetooth B3 vous permet de profiter de votre musique préférée en la diffusant, sans fil ou via AUX, depuis votre smartphone, votre carte Micro SD ou une clé USB vers le système audio de la voiture. L'émetteur prend en charge la recharge du smartphone et la fonction d'appel mains libres.

II. Apparence du produit



III. Explication du diagramme:

1. 1,4' écran LCD;
2. Le port USB1, interface de disque en U, prend en charge le chargement du téléphone mobile 5V / 1A;
3. Port USB2, chargement du téléphone portable, reconnaissance de charge 5V / 2.1A +;
4. Interface AUX (entrée / sortie) (Remarque: AUX est émis lorsque la musique est lue sur un disque U, une carte TF ou Bluetooth; lorsque la musique n'est pas reproduite via un disque U,

une carte TF ou Bluetooth, l'entrée AUX est entrée).

5. Bouton multifonctions: appui court pour mettre en pause / jouer; appuyez longuement pour changer de mode; tournez pour régler le volume; une fois connecté à Bluetooth, appuyez brièvement pour répondre / raccrocher; double-cliquez pour recomposer; appuyez longuement sur l'appel entrant pour le rejeter; appuyez longuement pendant les appels pour passer en conversation privée.

6. Bouton de l'interrupteur d'alimentation

7. Microphone ;

8. Fente pour carte Micro SD;

9. Appuyez brièvement sur pour écouter la chanson précédente ; appuyez longuement pour régler la FM vers le haut;

10. Appuyez brièvement sur pour lire la chanson suivante ; appuyez longuement pour régler la FM vers le bas;

11. Interface d'entrée d'alimentation.

IV Fonctionnalités:

1. Transmission à fréquence complète FM, 87,5-108,0 MHz;

2. Affichage à l'écran 1.4 ';

3. Fonctions de disque U;

4. Fonctions de la carte TF;

5. Répondre, raccrocher, rejeter, recomposer un numéro et autres fonctions d'appel Bluetooth;

6. Musique stéréo Bluetooth jouant;

7. Technologies d'annulation de l'écho et de contrôle du bruit (CVC) pendant l'appel;

8. Tension de sortie Dual-USB, puissance de sortie maximale totale 5V / 3.1A;

9. Fonction de mise hors tension automatique de la mémoire;

10. Reconnaissance de charge;

11. Fonction de répondeur privé;

12. Interrupteur d'alimentation dur;

13. Grand bouton multifonctionnel;

14. Prend en charge les fichiers MP3 / WAV;

15. Prend en charge la détection de la tension de la batterie.

V. Instructions d'utilisation

4.1 Mode Bluetooth

4.1.1 Insérez l'émetteur dans la prise allume-cigares et allumez l'interrupteur d'alimentation dur. L'écran LCD affichera la fréquence et la tension de la batterie de l'émetteur. Réglez l'autoradio et l'émetteur sur la même fréquence.

4.1.2. Activez le Bluetooth de votre appareil, recherchez "Tellur FMT-B3" et cliquez pour établir la connexion. Une fois connecté avec succès, l'écran LCD affichera le message "Bluetooth est connecté".

- 4.1.3. Écoutez de la musique via Bluetooth à partir de votre appareil (smartphone / tablette). Utilisez le bouton multifonction pour contrôler la musique (pause / lecture) et régler le volume.
- 4.1.4. Appuyez brièvement sur le bouton pour répondre / raccrocher à l'appel suivant; appuyez longuement pour rejeter; double-cliquez pour recomposer; appuyez longuement pendant la conversation pour passer en conversation privée.

Remarque: vous pouvez uniquement recomposer le dernier numéro composé.

4.2. Mode disque U

- 4.2.1 Insérez le disque U dans l'interface USB1 et l'émetteur lira automatiquement la musique à partir du disque U. Cliquez une fois sur le bouton pour mettre en pause / écouter de la musique; appuyez sur le bouton de fréquence pour changer de chanson.

4.3 Jeu de cartes TF

- 4.3.1 Insérez la carte TF dans la fente pour carte TF et l'émetteur passera automatiquement en mode carte TF et diffusera la musique de la carte TF. Cliquez une fois sur le bouton pour mettre en pause / jouer de la musique, appuyez sur le bouton de fréquence pour changer de chanson.

4.4 Ajuster la fréquence

- 4.4.1 Après avoir allumé l'émetteur, appuyez longuement sur «/» pour augmenter ou diminuer la fréquence.

Remarque: appuyez longuement sur «/» pour régler la fréquence rapidement et appuyez brièvement pour régler lentement.

4.5 Mode de commutation

- 4.5.1. Lorsque Bluetooth est connecté et que la carte TF / disque U / AUX est insérée en même temps, appuyez longuement sur le bouton pour changer de mode.

Remarque: Il y aura des instructions vocales correspondantes sur l'état actuel de l'émetteur lors du changement de mode ou de l'insertion de périphériques externes.

4.6 Reconnaissance de charge

- 4.6.1 Connectez le périphérique mobile via le port USB2. L'émetteur reconnaîtra automatiquement le type d'appareil et fournira le courant de charge maximum afin de réduire le temps de charge tout en protégeant la batterie de l'appareil.

VI. Mémoire d'arrêt

Le système mémorise automatiquement la chanson, la fréquence de transmission et d'autres informations avant d'arrêt . Lors de la prochaine utilisation, l'émetteur lira automatiquement la

dernière chanson jouée. Si vous retirez ou changez de périphérique de mémoire ou si le système détecte une panne, l'émetteur commencera à jouer à partir de la première chanson.

VII. Spécifications techniques

Tension nominale de fonctionnement: 12V-24V Tension limite de fonctionnement: 8-27V

Sortie USB Double sortie USB Max: 5V / 3.1A

Température de travail: 0-60 °C.

Identification de charge prise en charge USB2: 5V / 2.1A

Précision d'affichage de la tension de la batterie: Erreur ± 1 V

SNR:> 60dB

Degré de distorsion: <0,1%

Réponse en fréquence: 20Hz-15Khz

Canal gauche et droit:> 60dB

Version Bluetooth: Version 4.2 + EDR

Traitement du son Bluetooth: fonction A2DP (profil de distribution audio avancée)

Portée Bluetooth: sans barrière à moins de 10m

Portée du microphone: 0.5-2m

Fréquence FM: 87.5-108.0Mhz

Mode FM: Verrouillage de fréquence PLL stéréo numérique.

VIII. Information additionnelle

1. Cet appareil possède deux ports de charge et une puissance de sortie maximale de 5V / 3.1A.
2. Lors du réglage de la fréquence, évitez les fréquences avec un signal puissant afin d'obtenir une meilleure qualité sonore.
3. La fidélité de la connexion Bluetooth varie d'un smartphone à l'autre.
4. Si votre smartphone ne se reconnecte pas automatiquement à Bluetooth après la mise hors tension de l'émetteur, Bluetooth doit être reconnecté manuellement.
7. N'utilisez pas ce produit dans un environnement poussiéreux et humide, avec des températures extrêmement basses et élevées.
8. Ne laissez pas tomber le produit pour éviter tout endommagement ou dégradation de la surface.
9. En cas d'appel entrant, l'émetteur passera automatiquement en mode Bluetooth. Lorsque l'appel est terminé, l'émetteur revient automatiquement au dernier mode utilisé.

IX. Le forfait comprend

1. Transmetteur FM Bluetooth B3
2. Manuel de l'utilisateur
3. Carte de garantie
4. Câble AUX 3.5mm



Informations sur l'élimination et le recyclage

Le symbole de la poubelle à roulettes barrée sur votre produit, batterie, documentation ou emballage vous rappelle que tous les produits électroniques et les batteries doivent être séparés des points de collecte des déchets en fin de vie; ils ne doivent pas être jetés avec les ordures ménagères dans le flux normal de déchets. Il incombe à l'utilisateur de se débarrasser de l'équipement en utilisant un point de collecte ou un service désigné pour le recyclage séparé des déchets d'équipements électriques et électroniques et des batteries conformément aux lois locales. Une collecte et un recyclage corrects de votre équipement permettent de garantir que les déchets (DEEE) sont recyclés de manière à préserver les matériaux précieux et à protéger la santé humaine et l'environnement, une manipulation incorrecte, des bris accidentels, des dommages et / ou un recyclage incorrect en fin de vie peuvent être nocifs pour la santé et l'environnement.