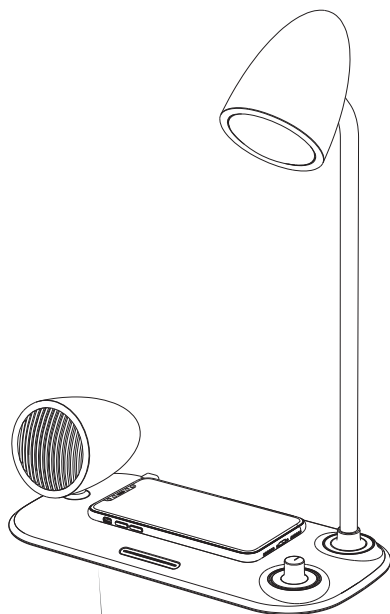




NOSTALGIA
Caricabatterie da scrivania wireless+
Altoparlante Bluetooth+
Lampada da scrivania
TLL151361-TLL151371
Manuale di uso

A silhouette of a city skyline with various skyscrapers, some with lights on, positioned at the bottom of the page.

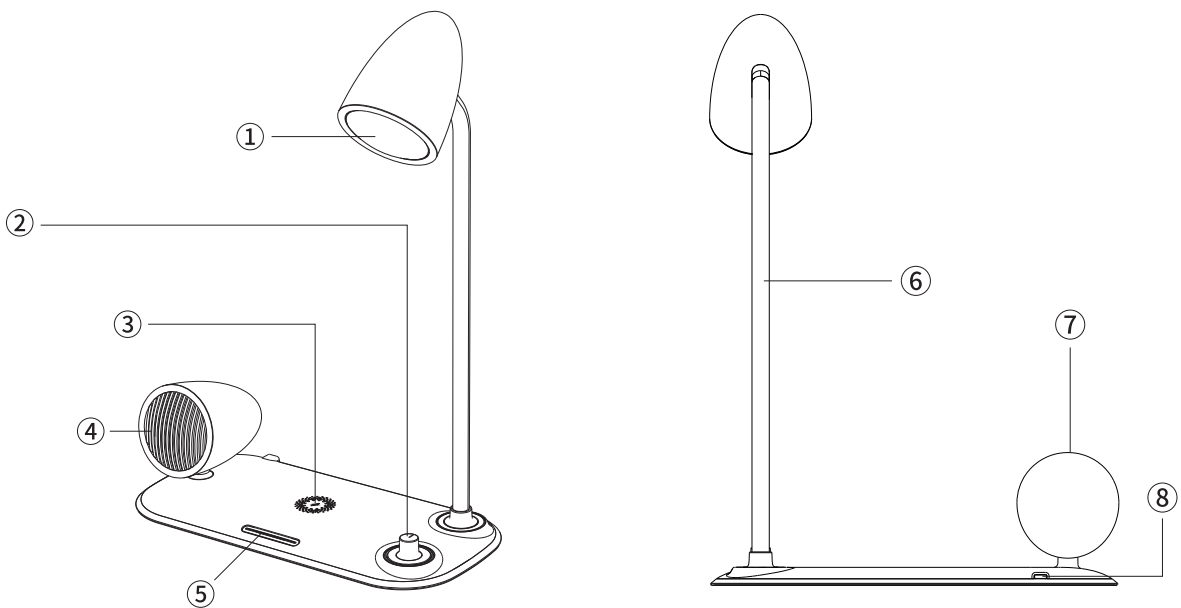
INTO YOUR FUTURE

Grazie per aver scelto Tellur!

Si prega di leggere attentamente il presente manuale di uso prima di utilizzare il prodotto e conservarlo in sicurezza per future consultazioni.

Nota! Per avere la garanzia che la funzione di ricarica wireless funzioni in modo sicuro ed efficiente, è necessario utilizzare un adattatore DC 5V/2A o 9V/2A (QUALCOMM Quick Charger 2,0 o 3,0) e un cavo di ricarica rapida Tipo-C (se non si utilizzano l'adattatore e il cavo di ricarica rapida appropriati, il caricabatterie potrebbe non caricare rapidamente il telefono o potrebbe addirittura danneggiarlo).

1. La diagramma del prodotto



1. Lampada LED
2. Pulsante di commutazione delle funzioni
3. Zona di ricarica wireless
4. Diffusore
5. Spia luminosa LED
6. Asta di supporto della lampada
7. Alloggio del diffusore
8. Porta d'ingresso per l'alimentazione tipo C.

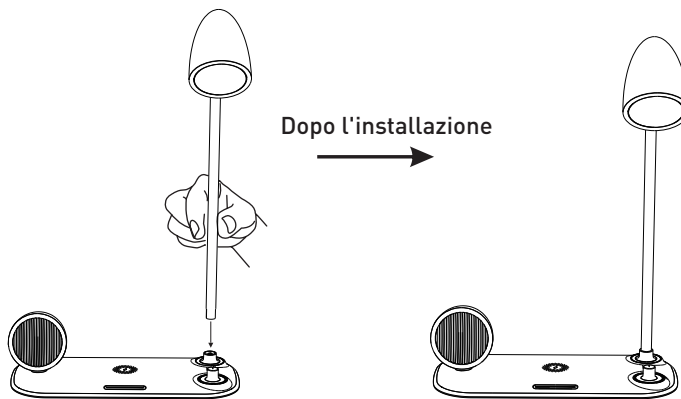
2. Descrizione del prodotto

Incontrate Nostalgia, un dispositivo 3 in 1, che è retrò e moderno allo stesso tempo. Una lampada da scrivania per illuminare la vostra vita, con uno stile che restaura i modi antichi. Un diffusore Bluetooth per godersi la musica ed essere presenti sul palco. Dall'eleganza al classico. Il fulmine fantastico e il ritmo superbo creano un carnevale pieno di melodia. Combinando divertimento e funzionalità, la lampada Nostalgia mantiene la batteria del vostro telefono al 100% grazie alla funzione di ricarica wireless Qi. La forma è semplice e delicata, con uno stile antico che porta alla nostalgia. Alta qualità del suono. Godetevi i bei tempi!

3. Fasi di installazione e funzionamento

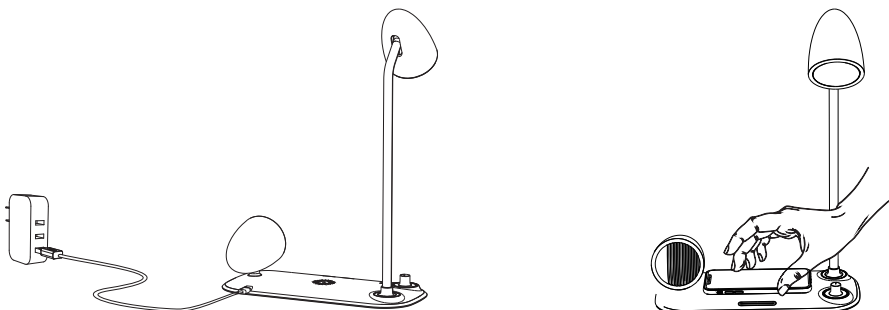
Installazione

– Allineare l'asta della lampada alla presa di corrente e installarla sul corpo principale.



Collegamento all'alimentazione e l'operazione di ricarica wireless:

1. Collegare il dispositivo ad un adattatore 5V/2A o 9V/2A Q3,0 tramite un cavo di ricarica rapida tipo C per attivare l'alimentazione. L'indicatore LED lampeggia due volte all'accensione.
2. Posizionare il vostro smartphone nella zona di ricarica wireless. L'indicatore LED rimane acceso finché il telefono non è completamente carico e non è trascorso 1 minuto.
3. Quando viene rilevato un oggetto estraneo tra telefono e l'area di ricarica wireless, l'indicatore LED lampeggia rapidamente.



Dispositivi compatibili

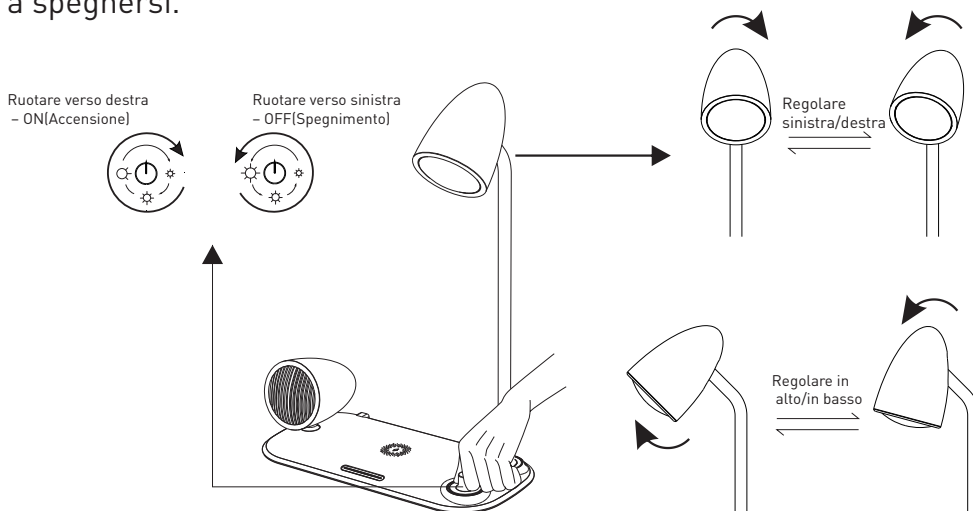
1. Apple: iPhone 13, iPhone 13 mini, iPhone 13 Pro, iPhone 13 Pro Max, iPhone 12, iPhone 12 Mini, iPhone 12 Pro, iPhone 12 Pro Max, iPhone 11, iPhone 11 Pro, iPhone 11 Pro Max, iPhone X, iPhone XS, iPhone XS Max, iPhone XR, iPhone 8, iPhone 8 Plus.
2. Samsung Galaxy S: 21 5G, 21+ 5G, 21 Ultra 5G, FE 5G, 20 5G, 20+5G, 20 Ultra 5G, 10, 10+, 10e, 9, 9*, 8, 8+, 7, 7 edge, 6, 6 edge, 6 edge+ 6 G9209, 6Active; Galaxy Note: 10, 10e, 10+, 9, 8, 7, 6, 5.
3. LG: G2 (VS980, versione Verizon), G3, G6, G6+, G7, G7 ThinQ G7+ ThinQ G8, G8ThinQ V30, V30+) 35, V40 Thin Q V50, V50 D, LG Lucid2 (VS870), LG Optimus F5 (As870), LG Optimus Vu3, Spectrum 2, Optimus G Pro, Optimus Vull, Optimus LTE 2, etc.
4. Motorola: Droid Turbo, Droid Turbo 2, Droid 5, Moto Maxx, Ultra M, Moto X Force.
5. HUAWEI: P50, P50 Pro, Mate 40 Pro, Mate 40 Pro+, Mate 40 RS, Mate 30, Mate 30 RS, Mate 30 Pro, Mate 30E Pro, P40 Pro, P40 Pro+, P30 Pro, Mate 20 Pro, Mate RS.
6. Xiaomi: 11 Ultra, 11 Pro, 11, 10s, MIX4, 10, 10 Pro, 9, 9 Pro, 9X, MIX 3, MIX 2S.

!Compresi altri dispositivi con ricevitore di ricarica wireless integrato (per quelli che non lo sono, è necessario aggiungere un ricevitore di ricarica wireless).

Nota: Tutti i dispositivi devono essere conformi allo standard Qi.

Funzionamento della lampada LED:

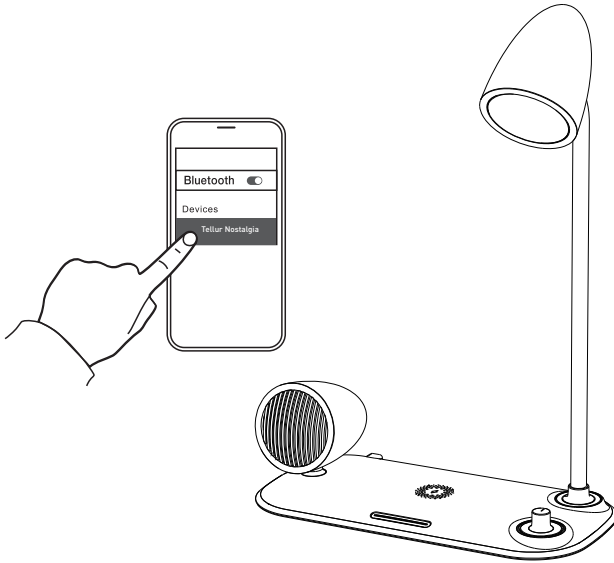
1. L'angolo può essere regolato in alto/in basso fino a 90 gradi e a sinistra/destra fino a 60 gradi.
2. Ruotando l'interruttore verso destra, la luce si accende e aumenta gradualmente l'intensità fino al massimo.
3. Ruotando l'interruttore verso sinistra, l'intensità della luce diminuisce gradualmente fino a spegnersi.



***Nota - L'intensità della luce non può essere regolata se il diffusore Bluetooth è acceso e in uso.

Funzionamento del diffusore Bluetooth:

1. Premere e mantenere premuto l'interruttore rotante per 2 secondi per accendere il diffusore.
2. Il diffusore entrerà nello stato di accoppiamento o si collegherà automaticamente all'ultimo dispositivo conosciuto.
3. Iniziare la funzione Bluetooth sul telefono / tablet / PC, etc.... e cercare: Tellur Nostalgia.
4. Quando la connessione è riuscita, il diffusore emetterà un breve suono di notifica.



Utilizzo dell'interruttore rotante nella modalità Bluetooth:

1. Ruotando l'interruttore a destra si aumenta il volume al massimo. (un segnale acustico indicherà il volume massimo).
2. Ruotando l'interruttore a sinistra si riduce il volume al minimo.
3. Premere brevemente l'interruttore per riprodurre / mettere in pausa.
4. Premere a lungo l'interruttore per accendere / spegnere il diffusore.

4. Specifiche tecniche

Entrata: DC 5V/2A, 9V/2A

Porta d'ingresso: Tipo-C

Potenza di ricarica wireless: 15W(Max), 10W, 7.5W, 5W

Distanza di trasmissione (telefono): ≤6mm

Tasso di conversione: >75%

Compatibilità ricarica wireless: Ricarica rapida*: iPhone 13 mini/ 13/ 13 Pro/ 13 Pro Max/ iPhone 12 mini/ 12/ 12 Pro/ 12 Pro Max, iPhone 11/ 11 Pro/ 11 Max, iPhone XR/ X/ XS Max/ XS, iPhone8/ 8 Plus, Samsung S22 ULtra/ S22+/ S22/ S21 Ultra/ S21+/ S21/ Note 20 Ultra/ Note 20/ S20 FE/ S20 Ultra/ S20+/ S20/ S10+/ S10/ S10e/ S9/ S9+/ S8/ Note 8/ S7 Edge, Google 5, LG G6, LG G6 Plus, LG V30 e altri dispositivi compatibili con Qi.

Ricarica wireless standard per tutti i telefoni compatibili con Qi

*Per la ricarica rapida wireless è necessario un adattatore rapido QC2,0 (non incluso)

Protezioni di sicurezza: Sovratensione, controllo della temperatura e rilevamento di oggetti estranei

Versione Bluetooth: 5.1

Raggio di azione: 10M

Potere nominale: 5W

Dimensione diffusore: 50mm

Nome della connessione Bluetooth: Tellur Nostalgia

Potenza di illuminazione: 2W

Adeguamento multi-angolo: Verticale 90° , Orizzontale 60°

Dimmerabile: Sì

Lumen: 26LM

Temperatura colore: 3000K

Vita utile: 50.000H

Angolo illuminazione: 120°

Materiale: ABS

Colori disponibili: Nero, Bianco

Dimensioni del prodotto: 290 x 140 x 406mm

Peso del prodotto: 600gr

Attenzione!

1. Si prega di tenere il dispositivo lontano da acqua o altri liquidi.
2. Se è necessario pulire il dispositivo, assicurarsi che non sia collegato all'alimentazione.
3. Non smontare o manomettere il dispositivo.
4. Intervallo di temperatura dell'ambiente di lavoro del prodotto: -20°C ~ 45°C gradi.

5. Rimozione guasti

1. Se si sperimenta una ricarica interrotta o lenta, verificare le seguenti:

- Sul retro del telefono non devono essere presenti oggetti metallici, prese o carte di credito.
- Posizionare il telefono al centro della superficie di ricarica (in questo modo la bobina di ricarica del telefono si allinea con quella del caricabatterie wireless).
- Per una ricarica efficiente, la custodia del telefono non deve avere uno spessore superiore a 5 mm.

2. Se non si riesce a ricaricare il dispositivo, provare a seguire le indicazioni riportate di seguito:

- Si prega di riavviare il telefono cellulare e testare con un altro cavo USB.
- Si prega di controllare se l'indicatore Led si accende o meno.
- Si prega di controllare se l'adattatore è un caricabatterie rapido QC3,0 (uscita 9V/2A) o meno. L'adattatore originale per iPhone non è adatto al caricabatterie wireless.
- Si prega di controllare lo spessore della custodia del telefono (≤ 5 mm).

3. Se si utilizza il caricabatterie wireless consigliato con l'adattatore QC3,0 e avete eliminato qualsiasi ostacolo alla ricarica, ma riscontrate ancora problemi, riprovare a:

- Sostituire il cavo che collega il caricatore wireless all'alimentatore.
- Controllare se l'adattatore di alimentazione funziona correttamente.
- Riaccendere il cellulare.
- Scollegare l'adattatore e reinsertirlo.

Informazioni sullo smaltimento e il riciclaggio



Il simbolo del cassonetto barrato sul prodotto, sulla batteria, sulla documentazione o sulla confezione ricorda che tutti i prodotti elettronici e le batterie che tutti i prodotti elettronici e le batterie devono essere portati nei punti di raccolta differenziata al termine della loro vita utile; non devono essere smaltiti nel normale flusso dei rifiuti domestici.

È responsabilità dell'utente smaltire l'apparecchiatura utilizzando un punto di raccolta o un servizio designato per il riciclaggio separato dei rifiuti di apparecchiature elettriche ed elettroniche (RAEE) e delle batterie, in conformità alle leggi locali.

La raccolta e il riciclaggio corretti dell'apparecchiatura contribuiscono a garantire che i rifiuti di AEE siano riciclati in modo da preservare i materiali preziosi e proteggere la salute umana e l'ambiente.