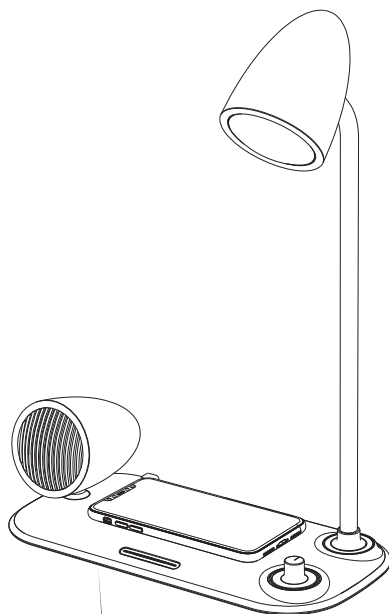


NOSTALGIA

Drahtloser Büroladegerät + Bluetooth-Lautsprecher+Tischlampe

TLL151361-TLL151371

Benutzerhandbuch



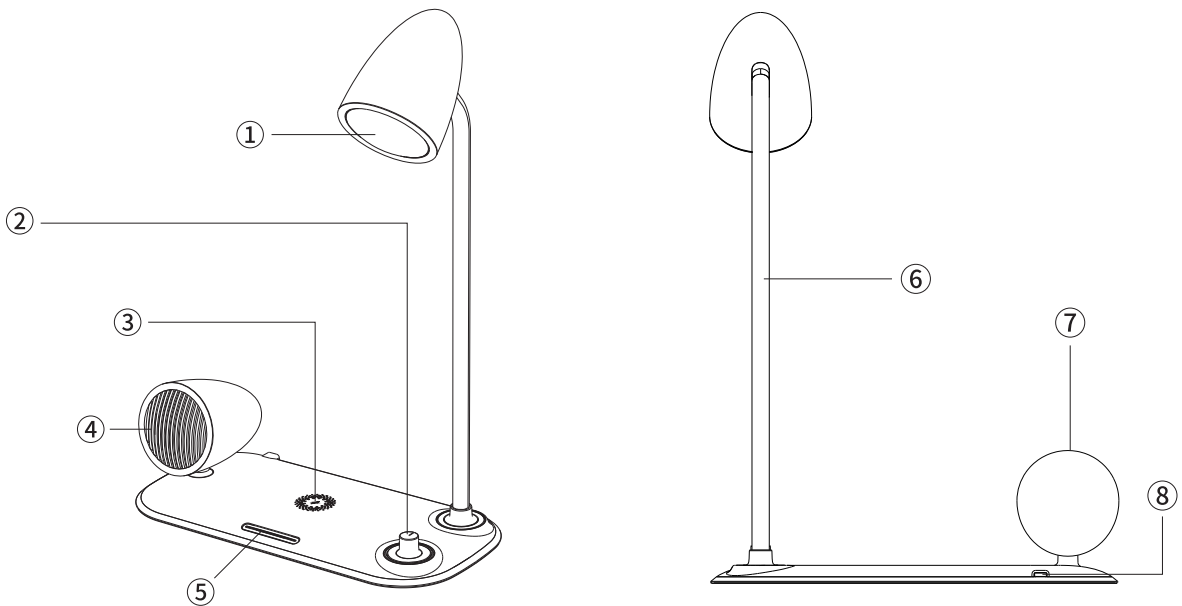
INTO YOUR FUTURE

Vielen Dank, dass du dich für Tellur entschieden hast!

Bitte lese aufmerksam diese Bedienungsanleitung durch, bevor du das Produkt benutzt und bewahre sie auf für weitere Informationen.

Bemerkung! Um sicherzustellen, dass die kabellose Ladefunktion sicher und effizient funktioniert, musst du einen 5V/2A- oder 9V/2A-DC-Adapter (QUALCOMM Quick Charger 2.0 oder 3.0) und ein Typ-C-Schnellladekabel verwenden (wenn du den Adapter nicht verwendest) und das Schnellladekabel kann das Ladegerät das Telefon möglicherweise nicht schnell aufladen oder sogar das Ladegerät beschädigen).

1. Produktdiagramm



1. LED-Lampe
2. Funktionsschalter
3. Drahtloser Ladebereich
4. Lautsprecher
5. LED-Anzeige
6. Lampenstützstange
7. Lautsprechergehäuse
8. Stromeingangsanschluss Typ C.

2. Beschreibung des Produktes

Lerne Nostalgie kennen, ein 3-in-1-Gerät, retro und modern zugleich.

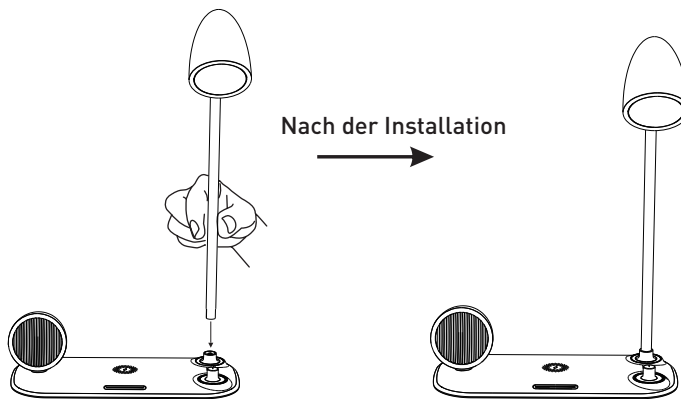
Eine Schreibtischlampe, die dein Leben erhellt, mit einem Stil, der alte Wege wiederherstellt. Ein Bluetooth-Lautsprecher, um Musik zu genießen und auf der Bühne präsent zu sein. Von Eleganz bis Klassik. Die fantastischen Blitze und der großartige Rhythmus schaffen einen Karneval voller Melodien. Die Nostalgie-Lampe kombiniert Spaß mit Funktionalität und hält den Akku Ihres Telefons mit kabellosem Qi-Laden auf 100 %. Die Form ist einfach und zart mit antikem Stil, der dich zu Nostalgie führt. Hervorragende Klangqualität.

Genieße die guten Zeiten!

3. Installations- und Betriebsphasen

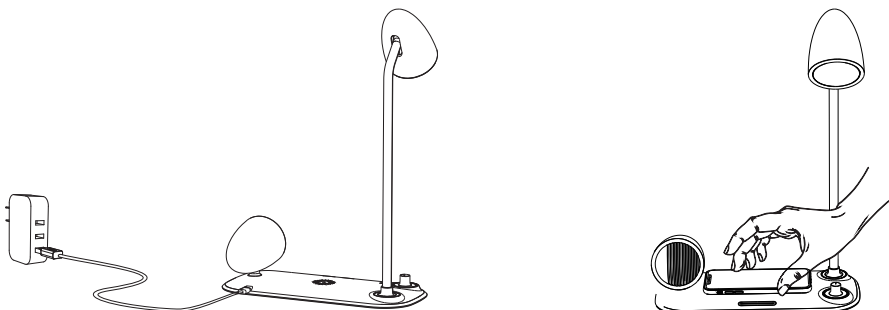
Einbau

- Richte den Lampenpfosten mit der DC-Buchse aus und installiere ihn am Hauptkörper.



Anschluss an die Stromversorgung und kabelloser Ladebetrieb:

1. Schließe das Gerät mit einem Typ-C-Schnellladekabel an einen 5V2A- oder 9V/2A-QC3.0-Adapter an, um es einzuschalten. Die LED-Anzeige blinkt beim Einschalten zweimal.
2. Lege dein Smartphone auf den kabellosen Ladebereich. Die LED-Anzeige bleibt an, bis das Telefon vollständig aufgeladen ist und 1 Minute vergangen ist.
3. Wenn ein Fremdkörper zwischen dem Telefon und dem kabellosen Ladebereich erkannt wird, blinkt die Anzeige-LED schnell.

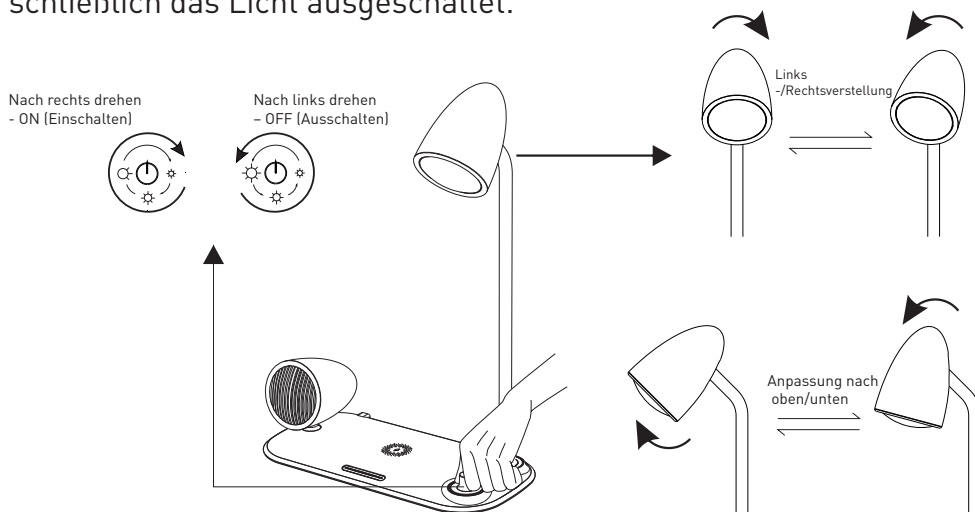


Kompatible Geräte:

1. Apple: iPhone 13, iPhone 13 mini, iPhone 13 Pro, iPhone 13 Pro Max, iPhone 12, iPhone 12 Mini, iPhone 12 Pro, iPhone 12 Pro Max, iPhone 11, iPhone 11 Pro, iPhone 11 Pro Max, iPhone X, iPhone XS, iPhone XS Max, iPhone XR, iPhone 8, iPhone 8 Plus.
 2. Samsung Galaxy S: 21 5G, 21+ 5G, 21 Ultra 5G, FE 5G, 20 5G, 20+5G, 20 Ultra 5G, 10, 10+, 10e, 9, 9*, 8, 8+, 7, 7 edge, 6, 6 edge, 6 edge+6 G9209, 6Active; Galaxy Note: 10, 10e, 10+, 9, 8, 7, 6, 5.
 3. LG: G2 (VS980, Verizon version), G3, G6, G6+, G7, G7 ThinQ, G7+ ThinQ, G8, G8ThinQ, V30, V30+/35, V40 Thin Q, V50 Thin Q, LG Lucid2 (VS870), LG Optimus F5 (As870), LG Optimus Vu3, Spectrum 2, Optimus G Pro, Optimus Vull, Optimus LTE 2, etc.
 4. Motorola: Droid Turbo, Droid Turbo 2, Droid 5, Moto Maxx, Ultra M, Moto X Force.
 5. HUAWEI: P50, P50 Pro, Mate 40 Pro, Mate 40 Pro+, Mate 40 RS, Mate 30, Mate 30 RS, Mate 30 Pro, Mate 30E Pro, P40 Pro, P40 Pro+, P30 Pro, Mate 20 Pro, Mate RS.
 6. Xiaomi: 11 Ultra, 11 Pro, 11, 10s, MIX4, 10, 10 Pro, 9, 9 Pro, 9X, MIX 3, MIX 2S.
- Einschließlich anderer Geräte mit einem eingebauten kabellosen Ladeempfänger (für diejenigen, die keinen haben, muss ein kabelloser Ladeempfänger hinzugefügt werden).
- Bemerkung:** Alle Geräte müssen den Qi-Standard erfüllen.

Betrieb der LED-Lampe:

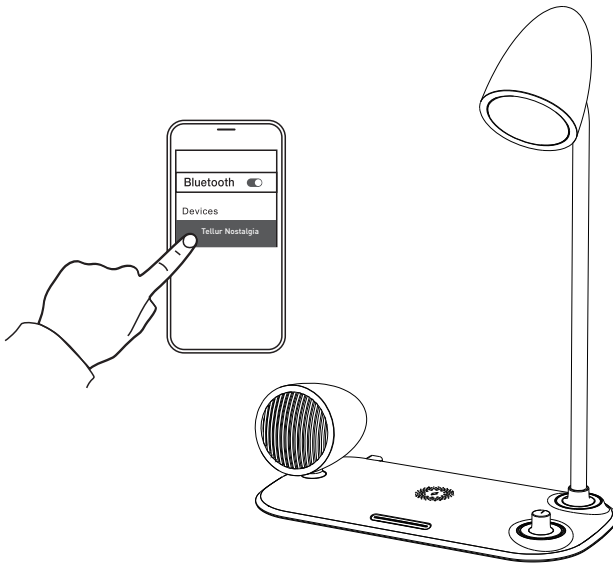
1. Der Winkel kann nach oben/unten auf 90 Grad und nach links/rechts auf 60 Grad eingestellt werden.
2. Durch Drehen des Schalters nach rechts wird das Licht eingeschaltet und die Intensität allmählich auf das Maximum erhöht.
3. Durch Drehen des Schalters nach links wird die Lichtintensität allmählich verringert und schließlich das Licht ausgeschaltet.



*** Hinweis – Die Lichtintensität kann nicht angepasst werden, wenn der Bluetooth-Lautsprecher eingeschaltet und in Gebrauch ist.

Bluetooth-Lautsprecherbetrieb:

1. Halte den Drehschalter 2 Sekunden lang gedrückt, um den Lautsprecher einzuschalten.
2. Die Freisprecheinrichtung wechselt in den Kopplungsstatus oder verbindet sich automatisch mit dem letzten bekannten Gerät.
3. Schalte die Bluetooth-Funktion auf deinem Telefon/Tablet/PC usw. ein und suche nach: Tellur Nostalgia.
4. Bei erfolgreicher Verbindung piept der Lautsprecher kurz.



Verwendung des Drehschalters im Bluetooth-Modus:

1. Drehen des Schalters nach rechts erhöht die Lautstärke auf das Maximum. (Ein Aufforderungston markiert die maximale Lautstärke).
2. Durch Drehen des Schalters nach links wird die Lautstärke auf ein Minimum reduziert.
3. Drücke kurz den Schalter, um zu spielen/zu pausieren.
4. Halte den Schalter gedrückt, um den Lautsprecher ein-/auszuschalten.

4. Technische Spezifikationen

DE

Eingang: DC 5V/2A, 9V/2A

Eingangsport: Typ-C

Kabellose Ladeleistung: 15W(Max), 10W, 7.5W, 5W

Sendeentfernung (Handy): ≤6mm

Konversionsrate: >75%

Kompatibilität für das drahtlose Laden: Schlellaufladen*: iPhone 13 mini/ 13/ 13 Pro/ 13 Pro Max/ iPhone 12 mini/ 12/ 12 Pro/ 12 Pro Max, iPhone 11/ 11 Pro/ 11 Max, iPhone XR/ X/ XS Max/ XS, iPhone8/ 8 Plus, Samsung S22 ULtra/ S22+/ S22/ S21 Ultra/ S21+/ S21/ Note 20 Ultra/ Note 20/ S20 FE/ S20 Ultra/ S20+/ S20/ S10+/ S10/ S10e/ S9/ S9+/ S8/ Note 8/ S7 Edge, Google 5, LG G6, LG G6 Plus, LG V30 und andere kompatible Geräte Qi.

Kabelloses Standardladen für alle Qi-kompatiblen Telefone

* Für schnelles kabelloses Laden ist ein QC2.0-Schnelladapter erforderlich (nicht im Lieferumfang enthalten)

Sicherheitsschutz: Überspannungs-, Temperaturüberwachung und Erkennung von Fremdkörpern

Bluetooth-Version: 5.1

Reichweite: 10M

Sollleistung: 5W

Abmessungen Lautsprecher: 50 mm

Bluetooth-Verbindungsname: Tellur Nostalgia

Beleuchtungsleistung: 2W

Mehrwinkeleinstellung: Vertikal 90°, Horizontal 60°

Regelbar: Ja

Lumen: 26LM

Farbtemperatur: 3000K

Lebensdauer: 50,000H

Beleuchtungswinkel: 120°

Material: ABS

Verfügbare Farben: Schwarz, weiß

Produktabmessungen: 290 x 140 x 406 mm

Produktgewicht: 600gr

Achtung!

1. Bitte halte das Gerät von Wasser oder anderen Flüssigkeiten fern.
2. Wenn du das Gerät reinigen musst, stelle bitte sicher, dass es nicht an die Stromversorgung angeschlossen ist.
3. Zerlege oder baue das Gerät nicht um.
4. Temperaturbereich der Arbeitsumgebung des Produkts: -20°C ~ 45°C Grad.

5. Fehlerbehebung

1. Wenn du einen unterbrochenen oder langsamen Ladevorgang bemerkst, überprüfe Folgendes:

- Die Rückseite des Telefons sollte kein Metall, Pop-Socket oder Kreditkarten haben. Lege das Handy in der Mitte der Ladefläche (das erlaubt der Spule aus dem Handy sich mit der aus dem drahtlosen Ladegerät auszurichten.).

- Die Telefonhülle sollte für einen effizienten Ladevorgang nicht dicker als 5 mm sein.

2. Wenn du dein Gerät nicht aufladen kannst, versuche Folgendes:

- Bitte starte dein Mobiltelefon neu und teste es mit einem anderen USB-Kabel.

- Bitte überprüfe, ob die LED-Anzeige leuchtet oder nicht.

- Bitte überprüfe ob es sich bei dem Adapter um ein QC3.0-Schnellladegerät (9 V / 2 A-Ausgang) handelt oder nicht. Der Original-iPhone-Adapter passt nicht zum kabellosen Ladegerät.

- Bitte überprüfe die Dicke der Telefonhülle (≤ 5 mm).

3. Wenn du das empfohlene kabellose Ladegerät mit dem QC3.0-Adapter verwendest und alle Ladehindernisse beseitigt hast, aber immer noch Probleme hast, versuche Folgendes:

- Ersetze das Kabel, das das kabellose Ladegerät mit der Stromversorgung verbindet.

- Überprüfe, ob das Netzteil ordnungsgemäß funktioniert.

- Starte das Telefon neu.

- Trenne den Adapter und stecke ihn erneut ein.

Informationen zu Entsorgung und Recycling



Das Symbol der durchgestrichenen Mülltonne auf Ihrem Produkt, Ihrer Batterie, Ihren Unterlagen oder Ihrer Verpackung weist darauf hin

weist Sie darauf hin, dass alle elektronischen Produkte und Batterien am Ende ihrer Lebensdauer einer getrennten Müllsammlung zugeführt werden müssen; sie dürfen nicht mit dem normalen Hausmüll entsorgt werden.

Es liegt in der Verantwortung des Benutzers, die Geräte bei einer ausgewiesenen Sammelstelle oder einem Dienst für das getrennte Recycling von Elektro- und Elektronik-Altgeräten (WEEE) und Batterien gemäß den örtlichen Gesetzen zu entsorgen.

Die ordnungsgemäße Sammlung und Wiederverwertung Ihrer Geräte trägt dazu bei, dass EEE-Abfälle auf eine Art und Weise recycelt werden, die wertvolle Materialien schont und die menschliche Gesundheit und die Umwelt schützt. Unsachgemäße Handhabung, versehentlicher Bruch, Beschädigung und/oder unsachgemäße Wiederverwertung am Ende der Lebensdauer können der Gesundheit und der Umwelt schaden.